

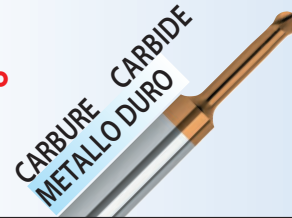
$\ell = 2 \sim 3 \times D$

D ± 0,01	L	ℓ	d2 h5	R	Hard'X 8529-H	Graph'X 8529-G
0,1	39	0,2	3	0,05	€ 95,09	€
0,15	39	0,3	3	0,075	82,55	
0,2	39	0,5	3	0,1	74,19	
0,25	39	0,5	3	0,125	71,06	
0,3	39	0,8	3	0,15	62,70	83,60
0,35	39	0,8	3	0,175	58,52	
0,4	39	1	3	0,2	48,07	68,97
0,5	39	1,5	3	0,25	44,93	65,83
0,6	39	1,5	3	0,3	44,93	65,83
0,7	39	2	3	0,35	44,93	65,83
0,8	39	2	3	0,4	44,93	65,83
0,9	39	2,5	3	0,45	44,93	65,83
1,0	39	3	3	0,5	43,89	64,79
1,1	39	3	3	0,55	44,93	65,83
1,2	39	4	3	0,6	44,93	65,83
1,4	39	4	3	0,7	44,93	65,83
1,5	39	4	3	0,75	43,89	64,79
1,6	39	4	3	0,8	44,93	65,83
1,8	39	5	3	0,9	44,93	65,83
2,0	39	5	3	1,0	43,89	64,79
2,5	39	7	3	1,25	53,29	74,19
3,0	44	10	4	1,5	53,29	74,19
3,5	44	10	4	1,75	63,74	84,64
4,0	52	12	5	2,0	54,34	75,24
4,5	52	12	5	2,25	66,88	87,78
5,0	52	14	6	2,5	58,52	79,42
5,5	52	14	6	2,75	68,97	89,87
6,0	57	16	6	3,0		
7,0	63	18	8	3,5		
8,0	63	20	8	4,0		
9,0	72	22	10	4,5		
10,0	72	26	10	5,0		
12,0	83	30	12	6,0		
14,0	83	35	14	7,0		
16,0	92	40	16	8,0		

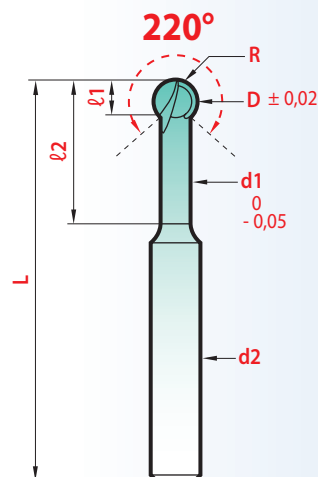
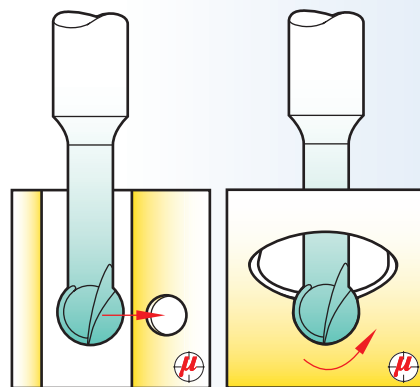
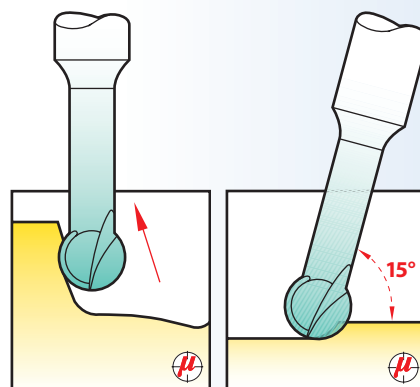
Revêtements  
sur demande  
Coatings on request  
Recubrimientos  
bajo petición  
Rivestimenti  
a richiesta

# SPHÉRIQUES BALL ESFÉRICA SFERICHE

220°



D ± 0,02	d1	d2 h5	L	ℓ1	ℓ2	R	Hard'X 8522-H
0,5	0,44	3	60	0,33	2,5	0,25	€ 91,44
0,8	0,70	3	60	0,55	4,0	0,4	85,69
1,0	0,85	3	60	0,70	5,0	0,5	80,46
1,2	1,00	3	60	0,80	6,0	0,6	85,69
1,5	1,30	3	60	1,00	7,5	0,75	86,73
2,0	1,70	3	60	1,35	10	1,0	89,87
3,0	2,60	6	75	2,00	15	1,5	100,32
4,0	3,45	6	75	2,70	20	2,0	109,72
5,0	4,30	6	75	3,40	25	2,5	119,13
6,0	5,20	8	100	4,00	30	3,0	130,63
8,0	6,90	10	100	5,40	40	4,0	146,30
10,0	8,63	12	100	6,70	50	5,0	216,84





$\ell_1 = 1 \sim 1,4 \times D$



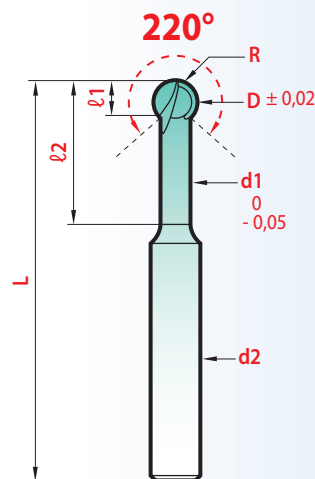
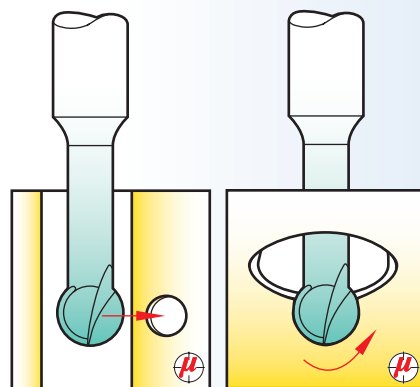
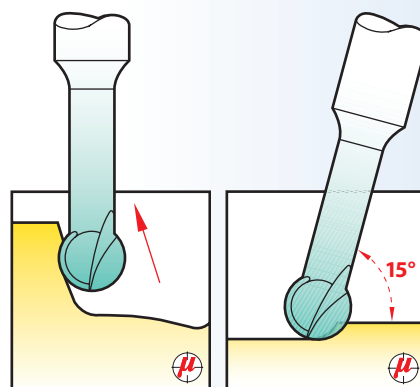
D x $\ell_2$	L	$\ell_1$	d2	R	magaforce 8527-D
0,4 x 2	39	0,4	3	0,2	€ 50,16
0,5 x 2	39	0,55	3	0,25	50,16
0,5 x 4	39	0,55	3	0,25	50,16
0,5 x 6	60	0,55	3	0,25	73,15
0,6 x 4	39	0,7	3	0,3	50,16
0,8 x 4	39	1,0	3	0,4	50,16
0,8 x 6	39	1,0	3	0,4	62,70
0,8 x 9	60	1,0	3	0,4	73,15
1,0 x 4	39	1,3	3	0,5	50,16
1,0 x 5	39	1,3	3	0,5	50,16
1,0 x 6	39	1,3	3	0,5	50,16
1,0 x 9	39	1,3	3	0,5	62,70
1,0 x 12	60	1,3	3	0,5	73,15
1,2 x 6	39	1,6	3	0,6	50,16
1,4 x 7	44	1,9	4	0,7	62,70
1,5 x 6	39	2,05	3	0,75	50,16
1,5 x 7,5	44	2,05	4	0,75	62,70
1,5 x 9	39	2,05	3	0,75	62,70
1,5 x 12	60	2,05	3	0,75	73,15
1,6 x 8	44	2,2	4	0,8	70,02
1,8 x 9	44	2,5	4	0,9	70,02
2,0 x 9	39	2,8	3	1,0	62,70
2,0 x 10	44	2,8	4	1,0	70,02
2,0 x 12	39	2,8	3	1,0	62,70
2,0 x 15	60	2,8	3	1,0	73,15
2,5 x 12	44	3,55	4	1,25	70,02
2,5 x 15	60	3,55	3	1,25	73,15
3,0 x 15	44	4,3	4	1,5	73,15

# SPHÉRIQUES BALL ESFÉRICA SFERICHE

220°



D $\pm 0,02$	d1	d2 h5	L	$\ell_1$	$\ell_2$	R	magaforce 8522
0,5	0,44	3	60	0,33	2,5	0,25	€ 86,21
0,8	0,70	3	60	0,55	4,0	0,4	80,46
1,0	0,85	3	60	0,70	5,0	0,5	75,24
1,2	1,00	3	60	0,80	6,0	0,6	80,46
1,5	1,30	3	60	1,00	7,5	0,75	81,51
2,0	1,70	3	60	1,35	10	1,0	84,64
3,0	2,60	6	75	2,00	15	1,5	94,05
4,0	3,45	6	75	2,70	20	2,0	102,41
5,0	4,30	6	75	3,40	25	2,5	110,77
6,0	5,20	8	100	4,00	30	3,0	119,13
8,0	6,90	10	100	5,40	40	4,0	135,85
10,0	8,63	12	100	6,70	50	5,0	203,77



performances

Page Pagina 120