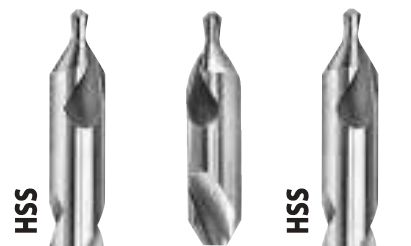
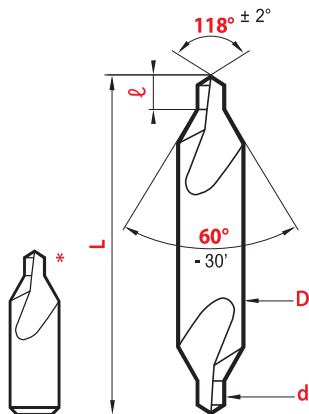
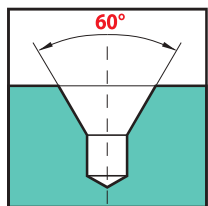




# Forets à centrer • Center drills

Brocas de centrar • Punte a centrare

## 60° Forme A • Form A • Forma A



ISO • NFE 66051-A  
DIN 333-A • JIS-1

Type Tipo					
D x d	L	ℓ	magafor 11	magafor 16	Classic 03
h7 k12	± 1	mini maxi			
3,0 x 0,5	31	0,6 ~ 0,9	11,80 €		
3,15 x 0,5*	25	0,6 ~ 0,9	5,71 €	8,87 €	4,62 €
3,15 x 0,63*	25	0,7 ~ 1,0	5,71 €	8,87 €	
3,15 x 0,8*	25	1,0 ~ 1,3	5,71 €	8,87 €	4,62 €
3,15 x 1,0	31	1,3 ~ 1,7	5,71 €	8,87 €	4,62 €
3,15 x 1,25	31	1,6 ~ 2,0	5,71 €	8,87 €	4,62 €
3,5 x 0,75	35	1,0 ~ 1,3	6,69 €	10,94 €	
4,0 x 1,0	35	1,3 ~ 1,7	5,96 €	10,94 €	4,62 €
4,0 x 1,25	35	1,6 ~ 2,0	5,96 €	10,94 €	
4,0 x 1,6	35	2,0 ~ 2,6	5,96 €	9,00 €	4,74 €
5,0 x 1,5	40	2,0 ~ 2,6	6,46 €	11,55 €	4,98 €
5,0 x 1,6	40	2,0 ~ 2,6	6,69 €	11,55 €	
5,0 x 2,0	40	2,5 ~ 3,1	6,46 €	9,85 €	4,98 €
6,0 x 2,0	45	2,5 ~ 3,1	7,18 €	13,06 €	5,71 €
6,3 x 2,0	45	2,5 ~ 3,1	7,42 €	13,06 €	
6,3 x 2,5	45	3,1 ~ 3,8	7,18 €	11,08 €	5,71 €
8,0 x 2,5	50	3,1 ~ 3,8	8,28 €	15,50 €	6,56 €
8,0 x 3,0	50	3,9 ~ 4,6	8,28 €	15,50 €	6,56 €
8,0 x 3,15	50	3,9 ~ 4,6	8,28 €	13,37 €	6,56 €
10,0 x 3,0	55	3,9 ~ 4,6	10,71 €	20,68 €	8,50 €
10,0 x 3,15	55	3,9 ~ 4,6	10,82 €	20,68 €	
10,0 x 4,0	55	5,0 ~ 5,9	10,71 €	17,63 €	8,50 €
12,0 x 4,0	63	5,0 ~ 5,9	17,94 €	29,18 €	14,29 €
12,0 x 5,0	63	6,3 ~ 7,2	17,94 €	29,18 €	14,29 €
12,5 x 4,0	63	5,0 ~ 5,9	18,24 €	29,18 €	
12,5 x 5,0	63	6,3 ~ 7,2	17,94 €	26,15 €	14,29 €
14,0 x 5,0	69	6,3 ~ 7,2	23,42 €	43,78 €	
16,0 x 5,0	71	6,3 ~ 7,2	26,75 €	54,73 €	
16,0 x 6,3	71	8,0 ~ 8,9	25,84 €	49,25 €	20,68 €
18,0 x 6,0	77	8,0 ~ 8,9	37,69 €		
20,0 x 6,3	80	8,0 ~ 8,9	51,68 €		
20,0 x 8,0	80	10,1 ~ 11,1	48,64 €	85,73 €	38,92 €
25,0 x 8,0	100	10,1 ~ 11,1	86,35 €		
25,0 x 10,0	100	12,8 ~ 13,8	86,35 €		72,37 €
31,5 x 10,0	125	12,8 ~ 13,8	203,10 €		
31,5 x 12,5	125	16,5 ~ 17,5	197,01 €		

\*D'un seul côté Single end De una sola punta Ad un solo lato

Le foret à centrer 60° norme ISO est le type le plus universel. **Magafor** en offre huit qualités couvrant tous les cas d'usinage.

The ISO standard 60° center drill is the most universal type. **Magafor** offers eight different options to answer all machining needs.

La broca de centrar norma ISO 60° es el tipo más universal. **Magafor** ofrece ocho calidades cubriendo todos los casos de mecanizado.

La punta a centrare a 60° a norma ISO rappresenta la tipologia universale. **Magafor** ne offre otto qualità per coprire tutte le necessità di lavorazione.



### Promo-kits 30

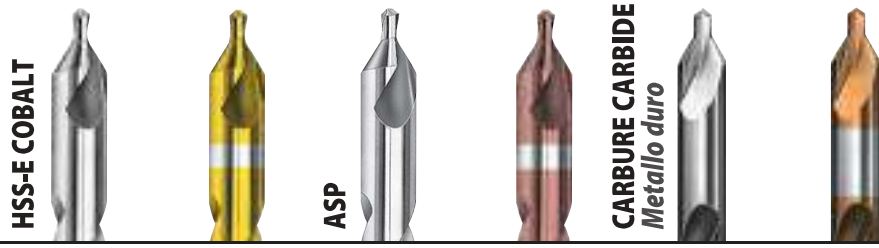
Quantité Cantidad Quantità	Quantity Quantità	magafor 110/1	magafor 110/2
		1,0 x 3,15	0,5 x 3,0
5 pièces de chaque Ø		1,6 x 4,0	1,0 x 4,0
5 pieces of each Ø		2,0 x 5,0	1,5 x 5,0
5 piezas de cada Ø		2,5 x 6,3	2,0 x 6,0
5 pezzi per ogni Ø		3,15 x 8,0	2,5 x 8,0
4 pieces	piezza pezzi	4,0 x 10,0	3,0 x 10,0
1 piece	piezza pezzo	5,0 x 12,5	4,0 x 12,0
		217,69 €	217,69 €

### Promo-kits 15

Quantité Cantidad Quantità	Quantity Quantità	magafor 110/3	magafor 110/4
		1,0 x 4,0	1,6 x 4,0
3 pièces de chaque Ø		1,5 x 5,0	2,0 x 5,0
3 pieces of each Ø		2,0 x 6,0	2,5 x 6,3
3 piezas de cada Ø		2,5 x 8,0	3,15 x 8,0
3 pezzi per ogni Ø		3,0 x 10,0	4,0 x 10,0
2 pièces	piezza pezzi	4,0 x 12,0	5,0 x 12,5
1 pièce	piezza pezzo	5,0 x 12,5	4,0 x 12,0
		120,39 €	120,39 €



ISO • NFE 66051-A  
DIN 333-A • JIS-1



D x d h7 <sup>(1)</sup> k12	L ± 1	ℓ mini maxi	magafor 10	TIN 0811	magafor 105	Red'X 0910	magaforce 8100	Hard'X 8100-H
3,15 x 0,5 <sup>(2)</sup>	25	0,6 ~ 0,9	8,02 €	13,26 €	12,77 €	24,68 €	41,34 €	46,82 €
3,15 x 0,6 <sup>(2)</sup>	25	0,6 ~ 0,9					41,34 €	46,82 €
3,15 x 0,8 <sup>(2)</sup>	25	1,0 ~ 1,3	8,02 €	13,26 €			41,34 €	46,82 €
3,15 x 1,0	31	1,3 ~ 1,7	8,02 €	13,26 €	12,77 €	21,90 €	42,56 €	49,25 €
3,15 x 1,25	31	1,6 ~ 2,0	8,02 €	13,26 €	12,77 €	21,90 €	42,56 €	49,25 €
3,5 x 0,75	35	1,0 ~ 1,3	8,76 €	14,60 €				
4,0 x 1,0	35	1,3 ~ 1,7	8,15 €	13,37 €			43,78 €	50,47 €
4,0 x 1,6	35	2,0 ~ 2,6	8,15 €	13,37 €	12,89 €	22,49 €	43,78 €	50,47 €
5,0 x 1,5	40	2,0 ~ 2,6	9,00 €	14,23 €			54,73 €	62,02 €
5,0 x 2,0	40	2,5 ~ 3,1	9,00 €	14,23 €	13,49 €	23,42 €	54,73 €	62,02 €
6,0 x 2,0	45	2,5 ~ 3,1	10,22 €	16,18 €			65,07 €	74,18 €
6,3 x 2,5	45	3,1 ~ 3,8	10,22 €	16,18 €	16,05 €	26,46 €	65,07 €	74,18 €
8,0 x 2,5	50	3,1 ~ 3,8	11,67 €	18,36 €			79,04 €	90,00 €
8,0 x 3,0	50	3,9 ~ 4,6	11,67 €	18,36 €			79,04 €	90,00 €
8,0 x 3,15	50	3,9 ~ 4,6	11,67 €	18,36 €	18,36 €	30,71 €	79,04 €	90,00 €
10,0 x 3,0	55	3,9 ~ 4,6	14,89 €	24,20 €			105,19 €	119,19 €
10,0 x 4,0	55	5,0 ~ 5,9	14,89 €	24,20 €	24,02 €	39,52 €	105,19 €	119,19 €
12,0 x 4,0	63	5,0 ~ 5,9	24,02 €	41,23 €				
12,0 x 5,0	63	6,3 ~ 7,2	24,02 €	41,23 €			177,56 €	194,58 €
12,5 x 5,0	63	6,3 ~ 7,2	24,02 €	41,23 €	39,82 €	60,21 €	177,56 €	194,58 €
14,0 x 5,0	69	6,3 ~ 7,2	32,83 €	52,61 €				
16,0 x 6,3	71	8,0 ~ 8,9	43,78 €	62,64 €			280,92 €	301,61 €
20,0 x 8,0	80	10,1 ~ 11,1	91,83 €	112,50 €				
25,0 x 10,0	100	12,8 ~ 13,8	155,06 €	179,39 €				

(1) CARBURE CARBIDE METAL DURO METALLO DURO = h5 (2) Un seul côté Single end De una sola punta Ad un solo lato

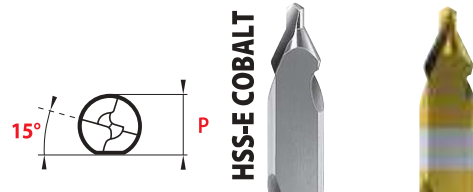
**magafor** *Le choix! The choice! La elección! La scelta!*

Matière Material Materiale	HSS	HSS-E COBALT	HSS-E COBALT + TIN	ASP	ASP + Red'X	CARBURE VHM Metallo duro	CARBURE VHM + Hard'X
Dureté Hardness Durezza	63 HRC	65 HRC	65 HRC + 2300 HV	67 HRC	67 HRC + 3500 HV	1800 HV	1800 HV + 3500 HV
Utilisation Use Utilización Impiego	Petites séries Small series Pequeñas series Piccole serie	Production intensive Intensive production Producción intensiva Produzione intensiva		Alliages durs et abrasifs Hard and abrasive alloys Aleaciones duras y abrasivos Leghe dure e abrasive		Aciers trempés Treated steels Acciai trattati	



Emballage Packaging  
Embalaje Imballo  
**magafor 10-11 Classic 03**  
10 pièces piezas pezzi D x d ≤ 10 x 4

**Avec plat**  
**With flat**  
**Con plano**  
**Con piano**



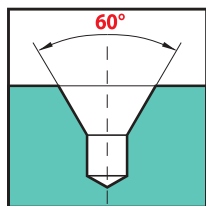
D x d h7 k12	L ± 1	ℓ mini maxi	P -0,1	magafor 0290	TIN 0890
4,0 x 1,6	35	2,0 ~ 2,6	3,25	9,23 €	14,48 €
5,0 x 2,0	40	2,5 ~ 3,1	4,2	10,34 €	16,05 €
6,3 x 2,5	45	3,1 ~ 3,8	5,35	11,31 €	17,87 €
8,0 x 3,15	50	3,9 ~ 4,6	6,95	13,68 €	20,36 €
10,0 x 4,0	55	5,0 ~ 5,9	8,4	21,40 €	31,02 €
12,5 x 5,0	63	6,3 ~ 7,2	10,95	29,18 €	47,42 €
16,0 x 6,3	71	8,0 ~ 8,9	14	47,42 €	66,27 €
20,0 x 8,0	80	10,1 ~ 11,1	17,9	74,79 €	
25,0 x 10,0	100	12,8 ~ 13,8	22,5	131,34 €	



# Forets à centrer • Center drills

Brocas de centrar • Punte a centrare

## 60°



Tolérances Tolerancias Tolleranze

D	d	$\alpha$	
		60°	118°
h7	0,5 ~ 1,5 ± 0,05	- 30'	± 2°
	2,0 ~ 4,0 ± 0,08		
	5,0 ~ 6,0 ± 0,12		

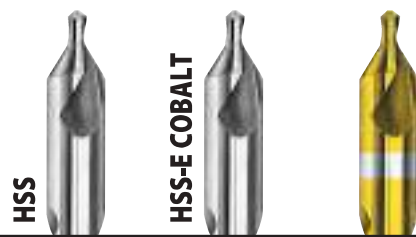


Emballage Packaging

Embalaje Imballo

**magafor 117-118**

10 pièces piezas pezzi D x d ≤ 10 x 4



D x d	L ± 1	ℓ		magafor 117	magafor 118	TIN 0818
		mini	maxi			
3,0 x 0,5	31	0,6	~ 0,9		11,93 €	16,05 €
4,0 x 0,8	35	0,9	~ 1,3		8,15 €	12,16 €
4,0 x 1,0	35	1,2	~ 1,5	5,89 €	6,56 €	10,58 €
5,0 x 1,2	40	1,3	~ 1,8	6,56 €	7,30 €	11,31 €
5,0 x 1,5*	40	1,5	~ 2,0	6,56 €	7,30 €	11,31 €
5,0 x 1,5*	42	1,8	~ 2,4		7,30 €	
5,0 x 2,0*	40	2,0	~ 2,5	6,56 €		
5,0 x 2,0*	42	2,4	~ 3,0		7,30 €	
6,0 x 2,0	45	2,0	~ 2,5	7,45 €	8,28 €	13,01 €
6,0 x 2,5*	45	3,1	~ 3,8	7,87 €	8,76 €	13,49 €
6,0 x 2,5*	47	3,0	~ 3,7		8,76 €	
7,7 x 2,5*	50	2,5	~ 3,0		9,85 €	16,54 €
7,7 x 2,5*	57	2,5	~ 3,0	8,85 €	9,85 €	16,54 €
7,7 x 3,0	57	3,0	~ 3,6	8,85 €	9,85 €	16,54 €
7,7 x 3,2	57	3,2	~ 3,8	8,85 €	9,85 €	16,54 €
8,0 x 3,0*	50	3,9	~ 4,6	9,68 €	10,77 €	17,46 €
8,0 x 3,0*	53	3,8	~ 4,5		10,77 €	
8,0 x 3,2	50	3,9	~ 4,6	9,68 €	10,77 €	17,46 €
10,0 x 4,0*	65	4,5	~ 5,1	10,29 €	11,43 €	20,74 €
10,0 x 4,0*	69	4,5	~ 5,1	11,76 €	13,06 €	21,65 €
11,0 x 4,0	69	4,5	~ 5,1	18,62 €	20,68 €	37,88 €
11,0 x 5,0*	69	5,5	~ 6,1	18,62 €	20,68 €	37,88 €
11,0 x 5,0*	78	5,5	~ 6,1	20,26 €	22,49 €	39,72 €
16,0 x 6,0	90	7,0	~ 8,0	38,30 €	42,56 €	57,77 €
18,0 x 6,0	95	7,0	~ 8,0	41,59 €	46,22 €	63,85 €

\*Préciser la longueur totale L  
Precisar la longitud total L

Overall length L has to be mentioned  
Precisare la lunghezza totale L



HSS

## Hors normes

### No normalized standard

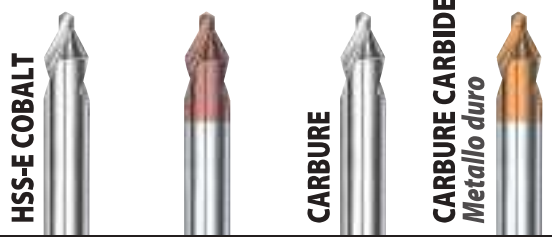
Fuera de normas

Misure non

normalizzate

magafor standard

D x d	L ± 1	ℓ		magafor 110	D x d	L ± 1	ℓ		magafor 110
		mini	maxi				mini	maxi	
2,0 x 0,5	31	0,6	~ 0,9	36,65 €	8,0 x 2,0	50	2,5	~ 3,1	22,49 €
2,0 x 0,75	31	1,0	~ 1,3	33,75 €	8,0 x 3,5	50	4,4	~ 5,1	22,49 €
2,5 x 0,75	31	1,0	~ 1,3	33,75 €	8,0 x 4,0	50	5,0	~ 5,9	22,49 €
3,0 x 0,3	31	0,3	~ 0,4	36,65 €	10,0 x 2,0	55	2,5	~ 3,1	26,15 €
3,0 x 0,4	31	0,5	~ 0,7	36,65 €	10,0 x 2,5	55	3,1	~ 3,8	26,15 €
3,0 x 0,75	31	1,0	~ 1,3	18,24 €	10,0 x 3,5	55	4,4	~ 5,1	26,15 €
3,0 x 1,0	31	1,3	~ 1,7	18,24 €	10,0 x 5,0	55	6,3	~ 7,2	26,15 €
3,5 x 0,5	35	0,6	~ 0,9	18,24 €	12,0 x 2,5	63	3,1	~ 3,8	41,34 €
4,0 x 0,75	35	1,0	~ 1,3	18,24 €	12,0 x 3,0	63	3,9	~ 4,6	41,34 €
4,0 x 1,5	35	2,0	~ 2,6	18,24 €	12,0 x 3,5	63	4,4	~ 5,1	41,34 €
4,0 x 2,0	35	2,5	~ 3,1	18,24 €	12,0 x 6,0	63	8,0	~ 8,9	41,34 €
5,0 x 1,0	40	1,3	~ 1,7	18,24 €	14,0 x 3,0	69	3,9	~ 4,6	60,21 €
5,0 x 2,5	40	3,1	~ 3,8	18,24 €	14,0 x 4,0	69	5,0	~ 5,9	60,21 €
6,0 x 1,0	45	1,3	~ 1,7	18,24 €	14,0 x 6,0	69	8,0	~ 8,9	60,21 €
6,0 x 1,5	45	2,0	~ 2,6	18,24 €	16,0 x 4,0	71	5,0	~ 5,9	76,61 €
6,0 x 2,5	45	3,1	~ 3,8	18,24 €	16,0 x 6,0	71	8,0	~ 8,9	76,61 €
6,0 x 3,0	45	3,9	~ 4,6	18,24 €	18,0 x 5,0	77	6,3	~ 7,2	96,69 €
7,0 x 2,5	50	3,1	~ 3,8	22,49 €	20,0 x 7,0	80	9,0	~ 9,9	150,81 €
7,5 x 2,5	50	3,1	~ 3,8	22,49 €	22,0 x 6,0	100	8,0	~ 8,9	232,28 €
8,0 x 1,5	50	2,0	~ 2,6	22,49 €					



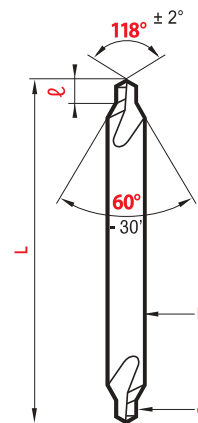
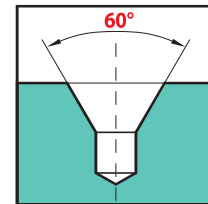
# 60° Longs et extra-longs

## Long reach series

Largas y extra-largas  
Serie lunga ed extra lunga

magafor standard

L <sup>(1)</sup>	D x d	ℓ	magafor 18	Red'X 0918	magaforce 8118	Hard'X 8118-H
± 1	h7 <sup>(2)</sup> k12	mini maxi				
60	3,5 x 0,75	1,0 ~ 1,3	12,16 €			
	4,0 x 1,0	1,3 ~ 1,7	12,04 €			
	5,0 x 1,5	2,0 ~ 2,6	11,67 €			
80	6,0 x 2,0	2,5 ~ 3,1	12,47 €			
	8,0 x 2,5	3,1 ~ 3,8	15,80 €			
	8,0 x 3,0	3,9 ~ 4,6	15,80 €			
100	4,0 x 1,0	1,3 ~ 1,7	21,28 €	36,00 €	102,00 €	108,93 €
	5,0 x 1,5	2,0 ~ 2,6	20,68 €			
	6,0 x 2,0	2,5 ~ 3,1	20,68 €	38,35 €	105,00 €	115,53 €
	8,0 x 2,5	3,1 ~ 3,8	20,68 €			
	8,0 x 3,0	3,9 ~ 4,6	20,68 €	39,52 €	146,00 €	158,10 €
	10,0 x 3,0	3,9 ~ 4,6	20,68 €			
	10,0 x 4,0	5,0 ~ 5,9	20,68 €	41,34 €	192,00 €	206,74 €
	12,0 x 4,0	5,0 ~ 5,9	27,67 €			
120	12,0 x 5,0	6,3 ~ 7,2	27,67 €			
	3,5 x 0,75	1,0 ~ 1,3	39,52 €			
	4,0 x 1,0	1,3 ~ 1,7	28,28 €			
	5,0 x 1,5	2,0 ~ 2,6	27,67 €			
	5,0 x 1,6	2,0 ~ 2,6	27,67 €			
	6,0 x 2,0	2,5 ~ 3,1	27,67 €			
	8,0 x 2,5	3,1 ~ 3,8	32,23 €			
	8,0 x 3,0	3,9 ~ 4,6	32,23 €			
	10,0 x 3,0	3,9 ~ 4,6	37,09 €			
	10,0 x 3,15	3,9 ~ 4,6	37,09 €			
150	10,0 x 4,0	5,0 ~ 5,9	37,09 €			
	12,0 x 4,0	5,0 ~ 5,9	44,99 €			
	14,0 x 5,0	6,3 ~ 7,2	55,33 €			
	4,0 x 1,0	1,3 ~ 1,7	33,44 €			
	5,0 x 1,5	2,0 ~ 2,6	33,44 €			
	6,0 x 2,0	2,5 ~ 3,1	33,44 €			
	8,0 x 2,5	3,1 ~ 3,8	38,31 €			
	8,0 x 3,0	3,9 ~ 4,6	38,31 €			
200	10,0 x 3,0	3,9 ~ 4,6	43,78 €			
	10,0 x 4,0	5,0 ~ 5,9	43,78 €			
	12,0 x 4,0	5,0 ~ 5,9	53,51 €			
	16,0 x 6,3	8,0 ~ 8,9	79,04 €			
	5,0 x 2,0	2,5 ~ 3,1	69,93 €			
	6,3 x 2,5	3,1 ~ 3,8	68,71 €			
200	8,0 x 3,15	3,9 ~ 4,6	65,07 €			
	10,0 x 4,0	5,0 ~ 5,9	71,14 €			



# Hard-X

Jusqu'à  
up to  
Hasta  
Fino a 67 HRC

(1) Si "L" non indiquée: livraison en longueur 100 mm  
When "L" is not mentioned: 100 mm overall will be delivered  
Si no se especifica "L": entrega con longitud de 100mm  
Se "L" non viene indicata: consegna in lunghezza 100 mm

(2) CARBURE CARBIDE METAL DURO METALLO DURO = h5

## promo-kits

HSS-Co

6 pièces pieces piezza pezzi		magafor 180
4 x 1 L 60	5 x 1,5 L 60	
6 x 2 L 80	8 x 2,5 L 80	96,07 €
10 x 3 L 100	12 x 4 L 100	





# Forets à centrer • Center drills

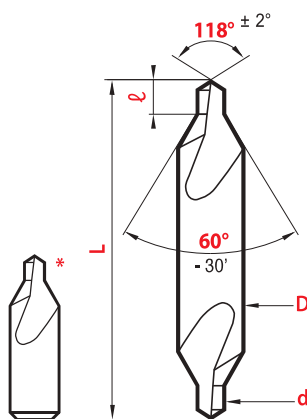
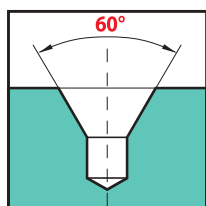
Brocas de centrar • Punte a centrare

## Cotes en pouces

### Sizes in inches

Medidas en pulgadas

Misure in pollici



Emballage Packaging

Embalaje Imballo

**magafor 114-115**

10 pièces / piezas / pezzi D x d ≤ 10 x 4

A N° 00000 ~ 5



60°

HSS



HSS-E 8% COBALT



ASA N°	D x d h7 k12	L ± 1	ℓ mini maxi	magafor 115	TIN 08115	magafor 1055	Red'X 0915
Forets d'un seul côté* / Single end drills / Brocas de una sola punta / Punte ad un solo lato							
<b>A</b> 00000	3,17 x 0,25 (1/8 x .010)	31	0,2 ~ 0,45	24,93 €	29,80 €	27,67 €	38,31 €
<b>B</b> 0000	3,17 x 0,38 (1/8 x .015)	31	0,35 ~ 0,65	18,55 €	23,47 €	20,68 €	32,84 €
<b>C</b> 000	3,17 x 0,51 (1/8 x .020)	31	0,5 ~ 0,8			18,55 €	31,02 €
<b>D</b> 00	3,17 x 0,63 (1/8 x .025)	31	0,7 ~ 1,0			17,33 €	27,36 €
<b>E</b> 0	3,17 x 0,79 (1/8 x 1/32)	31	0,9 ~ 1,2			14,89 €	24,33 €
Forets doubles / Double end drills / Brocas de doble punta / Punte doppie							
<b>C</b> 000	3,17 x 0,51 (1/8 x .020)	31	0,5 ~ 0,8	13,37 €	18,85 €		
<b>D</b> 00	3,17 x 0,63 (1/8 x .025)	31	0,7 ~ 1,0	10,34 €	15,57 €		
<b>E</b> 0	3,17 x 0,79 (1/8 x 1/32)	31	0,9 ~ 1,2	6,69 €	11,92 €		
<b>F</b> 1/0	3,17 x 1,02 (1/8 x .040)	31	1,0 ~ 1,3	6,69 €	11,92 €	17,33 €	
<b>1</b>	3,17 x 1,19 (1/8 x 3/64)	31	1,4 ~ 1,7	5,96 €	11,31 €	11,43 €	22,98 €
<b>2</b>	4,76 x 1,98 (3/16 x 5/64)	47	2,4 ~ 2,7	6,20 €	11,67 €	12,16 €	23,83 €
<b>3</b>	6,35 x 2,77 (1/4 x 7/64)	50	3,3 ~ 3,9	7,18 €	13,49 €	13,68 €	25,54 €
<b>4</b>	7,93 x 3,17 (5/16 x 1/8)	54	3,8 ~ 4,4	8,15 €	14,96 €	15,80 €	27,36 €
<b>4-1/2</b>	9,52 x 3,57 (3/8 x 9/64)	63	4,3 ~ 4,9	11,67 €	21,90 €	23,11 €	
<b>5</b>	11,11 x 4,76 (7/16 x 3/16)	70	5,9 ~ 6,5	14,89 €	28,82 €	29,49 €	34,06 €
<b>6</b>	12,70 x 5,55 (1/2 x 7/32)	76	6,9 ~ 7,5	17,94 €	31,98 €	34,06 €	51,39 €
<b>7</b>	15,87 x 6,35 (5/8 x 1/4)	82	8,0 ~ 8,6	25,84 €	58,98 €	50,47 €	74,18 €
<b>8</b>	19,05 x 7,93 (3/4 x 5/16)	89	10,0 ~ 10,6	47,42 €	108,23 €	95,46 €	138,65 €
<b>9</b>	22,22 x 8,73 (7/8 x 11/32)	92	11,0 ~ 11,6	63,24 €	144,71 €	133,78 €	
<b>10</b>	25,40 x 9,52 (1 x 3/8)	95	12,1 ~ 12,7	79,04 €	181,20 €	170,27 €	



60°

CARBURE CARBIDE

METAL DURO METALLO DURO

ASA N°	D x d h5 k12	L ± 1	ℓ mini maxi	magaforce 8105	Hard'X 8105-H
<b>D</b> 00	3,17 x 0,63 (1/8 x .025)	31	0,7 ~ 1,0	54,73 €	62,64 €
<b>E</b> 0	3,17 x 0,79 (1/8 x .020)	31	0,9 ~ 1,2	48,64 €	56,55 €
<b>1</b>	3,17 x 1,19 (1/8 x 3/64)	31	1,4 ~ 1,7	42,56 €	50,47 €
<b>2</b>	4,76 x 1,98 (3/16 x 5/64)	47	2,4 ~ 2,7	54,73 €	62,02 €
<b>3</b>	6,35 x 2,77 (1/4 x 7/64)	50	3,3 ~ 3,9	66,89 €	76,01 €
<b>4</b>	7,93 x 3,17 (5/16 x 1/8)	54	3,8 ~ 4,4	79,04 €	90,00 €
<b>5</b>	11,11 x 4,76 (7/16 x 3/16)	70	5,9 ~ 6,5	152,03 €	166,61 €
<b>6</b>	12,70 x 5,55 (1/2 x 7/32)	76	6,9 ~ 7,5	194,58 €	211,61 €

