



Foret multi-étages • Multi-steps drills

Brocas escalonadas • Utensili conici a gradini

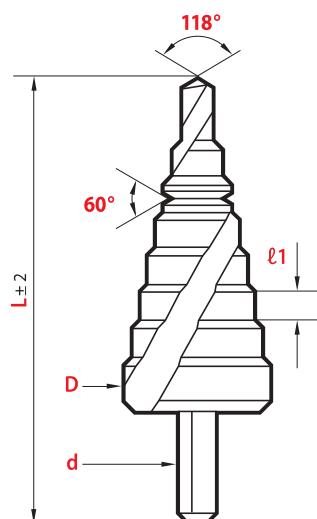
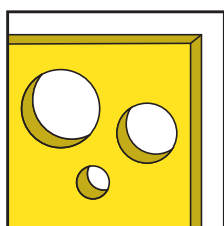
Goujures hélicoïdales

Spiral flutes

Labios helicoidales

Scanalature elicoidali

MULTI-DIA



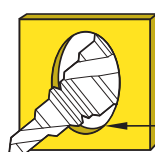
HSS-E COBALT



90°

D	Capacité Capacity Capacidad Capacità	L	ℓ1	d	Multi-Dia 275	TiN 2875	Red'X 2975
12	4 - 5 - 6 - 7 - 8 - 9 10 - 11 - 12	79	5	6	25,84 €	29,80 €	31,30 €
20	4 - 6 - 8 - 10 - 12 14 - 16 - 18 - 20	67	3	8	43,17 €	50,47 €	53,01 €
30	4 - 6 - 8 - 10 - 12 - 14 16 - 18 - 20 - 22 - 24 26 - 28 - 30	100	4	10	88,17 €	97,90 €	102,76 €
32,5*	5 - 7,5 - 9,7 - 12,7 - 15,2 16,2 - 18,6 - 20,4 - 22,5 25,4 - 28,3 - 30,5 - 32,5	78	4	10	109,45 €	121,01 €	127,03 €
38	6 - 9 - 13 - 16 - 19 - 21 23 - 26 - 29 - 32 - 35 - 38	100	4	10	130,74 €	145,34 €	152,57 €

*Spécial électriciens (Presse-étoupe) PG 7 ~ 21 Special electricians (Stuffing box) PG 7 ~ 21
Especial electricistas (broqueros) PG 7 ~ 21 Specifico per elettricisti (Premistoppa) PG 7 ~ 21



Ébavure
Deburrs
Desbarbado
Sbavatura

HSS 5% COBALT

Revêtement TiN = durée de vie prolongée

TiN coating = extended tool life

Recubrimiento TiN = larga duración de herramienta

Rivestimento TiN = maggior durata dell'utensile

Diamètres marqués

Marked diameters

Diámetros marcados

Indicazione dei diametri

Goujures hélicoïdales =

pénétration facilitée

Spiral flutes =

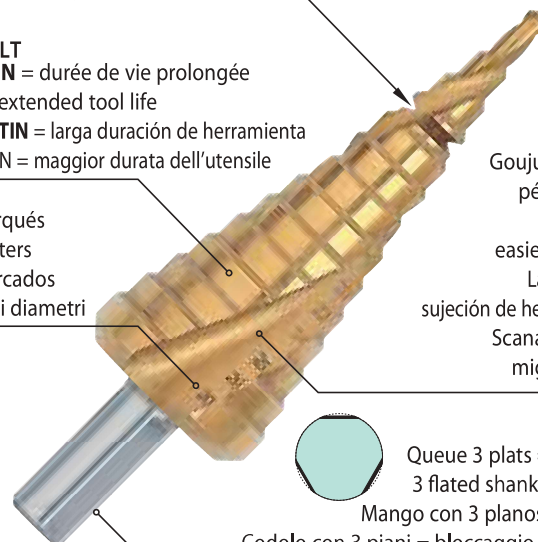
easier tool penetration

Labios helicoidales =

sujeción de herramienta más fácil

Scanalature elicoidali =

miglior penetrazione



Queue 3 plats = meilleur serrage

3 flated shanks = better holding

Mango con 3 piani = mejor sujeción

Codolo con 3 piani = bloccaggio rapido ed efficace



Promo-kits

3 MULTI-DIA Ø 12 - 20 - 30

Code 275 157,19 €

Code 2875 178,16 €

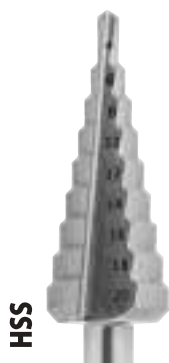
Code 2975 187,07 €

Chanfrinage • Lamage / Countersinking • Counterboring

Avelanado • Refrentado / Sbavatura • Svatsatura



90°



D	Capacité Capacity Capacidad Capacità	L	ℓ1	d	Classic 273
12	4 - 5 - 6 - 7 - 8 9 - 10 - 11 - 12	79	5	6	20,36 €
20	4 - 6 - 8 - 10 - 12 14 - 16 - 18 - 20	67	3	8	35,58 €
30	4 - 6 - 8 - 10 - 12 - 14 16 - 18 - 20 - 22 24 - 26 - 28 - 30	100	4	10	69,93 €
38	6 - 9 - 13 - 16 - 19 - 21 23 - 26 - 29 - 32 - 35 - 38	100	4	10	106,41 €

Queues hexagonales Shank hexagonal

Mango hexagonal
Codolo esagonali

6,35
1/4"

90°



D	Capacité Capacity Capacidad Capacità	L	ℓ1	Classic 276
12	4 - 5 - 6 - 7 - 8 - 9 - 10 - 11 - 12	79	5	22,69 €
20	4 - 6 - 8 - 10 - 12 - 14 - 16 - 18 - 20	67	3	39,28 €
30	4 - 6 - 8 - 10 - 12 - 14 - 16 18 - 20 - 22 - 24 - 26 - 28 - 30	100	4	78,56 €

promo-kits

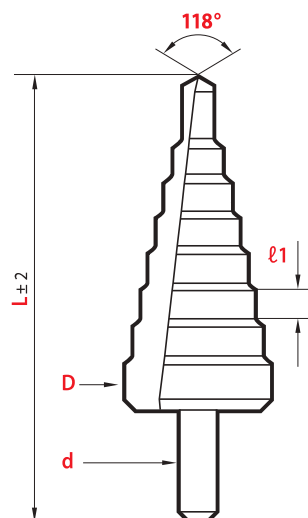
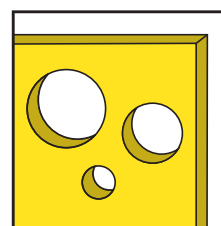
3 MULTI-DIA Ø 12 - 20 - 30
Code 273 125,88 €



Goujures droites Straight flutes

Labios recto
Scanalature diritte

MULTI-DIA



Forets conçus pour le perçage de tôles et matériaux en feuilles jusqu'à une épaisseur de 3 mm et pour tubes fins, épaisseur 3 mm maxi. Un seul outil remplace de nombreux forets classiques. Queue avec 3 plats pour assurer un serrage efficace.

Drills designed for sheets or thin materials up-to 3 mm thickness and for tubes up-to 3 mm. One tool will replace several twist drills. Shanks with 3 flats for better holding.

Brocas diseñadas para taladrado de chapa o láminas de hasta 3 mm de espesor y para tubos de espesor hasta 3 mm. Una sola herramienta reemplaza varias brocas clásicas. Mangos con 3 planos para una mejor sujeción.

Utensili concepiti per la foratura di lamiera e di laminati fino ad uno spessore di 3 mm e per tubi aventi spessore massimo di 3 mm. Un solo utensile è in grado di sostituire numerose punte elicoidali. Codolo con 3 piani per assicurare un bloccaggio efficace.



Chanfrainage • Lamage / Conterensing • Counterboring
Avelanado • Refrentado / Sbravatura • Svatsatura

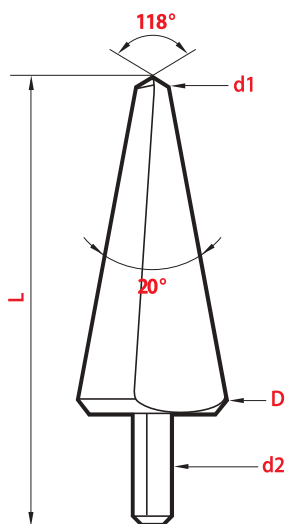
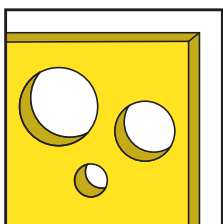
Pour tôles

For sheets

Para chapas

Per lamiera

MULTI-DIA



20°

HSS

D	d1	d2	L	Multi-Dia 272	TiN 2872
14	3	6	62	17,63 €	21,28 €
20	6	8	72	27,67 €	36,49 €
30	16	10	77	54,11 €	65,07 €
30 SL	6	10	94	63,85 €	75,40 €
40	25	12	87	95,46 €	110,06 €
53	37	12	98	161,75 €	182,43 €



Promo-kits

3 MULTI-DIA Ø 14 - 20 - 30 SL
Code 272 108,85 €
Code 2872 132,55 €