

- ① Les micro forets de pré perçage garantissent un positionnement rigoureux et assurent des trous parfaitement en ligne.

The micro-drills for pre drilling ensure a precise location and perfectly aligned holes.

Las micro brocas para pretaladrado garantizan precisión y proporcionan agujeros completamente concéntricos.

Le micro-punte di pre-foratura garantiscono un posizionamento molto preciso della punta di foratura e assicurano l'esecuzione di fori perfettamente in asse.

- ②* Lorsque l'outil suivant attaque le fond du pré-perçage, il est déjà guidé sur sa périphérie: évitant toute déviation du perçage souhaité. Choisir le diamètre d1 immédiatement inférieur à celui du foret.

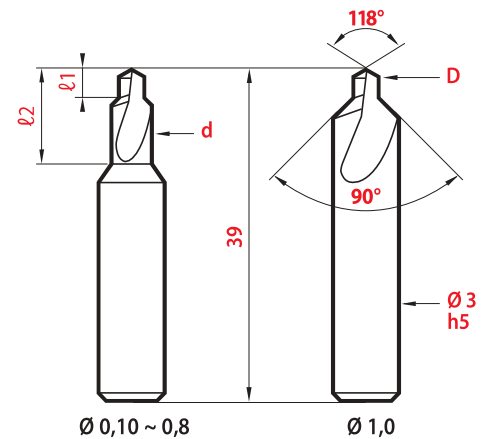
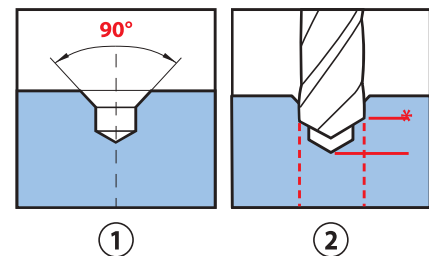
When the following tool attacks the bottom of the pre-drilling, it is already guided on its periphery: avoiding any deviation from the desired drilling. Select the first smaller diameter d1, than the drill diameter.

Cuando la herramienta siguiente ataca el fondo del pre-taladrado, ya está guiada por su periferia, evitando cualquier desviación del taladro deseado. Seleccione el diámetro d1 inmediatamente inferior al taladrado a realizar.

Quando l'utensile successivo si appoggia sul fondo della pre-foratura risulta già guidato sui fianchi: viene così eliminata ogni deviazione dalla foratura desiderata. Scegliere il diametro d1 immediatamente più piccolo a quello della punta.

microforce
magafor innovation

Pré-perçage
Pre-drilling
Pretaladrado
Di pre-foratura



magafor standard

D	d3 d9	l1 mini	l2	magaforce 82X1
0,10	0,55	0,10	1,8	39,52 €
0,15	0,55	0,15	1,8	38,92 €
0,20	0,55	0,20	1,8	38,31 €
0,25	0,85	0,25	2,7	37,69 €
0,30	0,85	0,30	2,7	36,49 €
0,40	1,40	0,40	4,5	35,27 €
0,50	1,40	0,50	4,5	35,27 €
0,60	2,30	0,60	7,2	35,27 €
0,80	2,30	0,80	7,2	35,27 €
1,00	-	1,00	-	35,27 €

Video on line



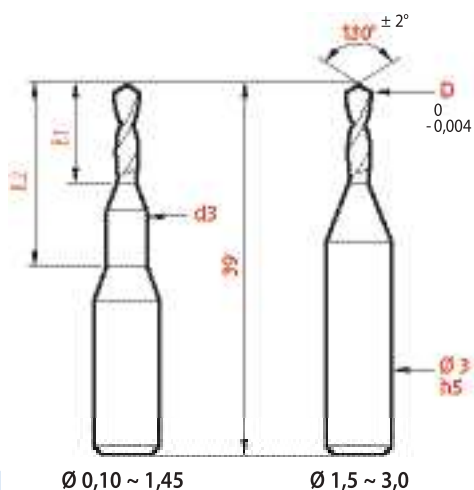
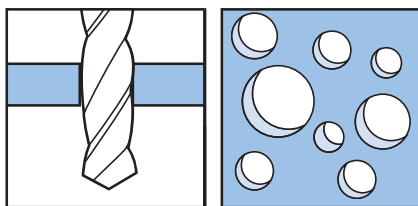
www.magafor.com



Micro forets • Micro drills

Micro brocas • Micro-punte

3 x D



$l_1 = 3 \times D$

CARBURE CARBIDE
Metallo duro



D	d3	l1	l2	magaforce 82X3
0,05	± 0,01	mini		
0,10	1	0,30	3	18,24 €
0,15	1	0,45	3	17,63 €
0,20	1	0,60	3	17,02 €
0,25	1	0,75	3	15,80 €
0,30	1	0,90	3	14,60 €
0,35	1	1,05	3	14,29 €
0,40	1	1,20	3	13,68 €
0,45	1	1,35	3	13,68 €
0,50	1,5	1,50	6	13,68 €
0,55 - 0,60	1,5	1,80	6	13,68 €
0,65 - 0,70	1,5	2,10	6	13,68 €
0,75 - 0,80	1,5	2,40	6	13,68 €
0,85 - 0,90	1,5	2,70	6	13,68 €
0,95	1,5	3,00	6	13,68 €
1,0	2	3,00	6	13,68 €
1,05 - 1,10	2	3,30	6	14,60 €
1,15 - 1,20	2	3,60	6	14,60 €
1,25 - 1,30	2	3,90	6	14,60 €
1,35 - 1,40	2	4,20	6	14,60 €
1,45	2	4,50	6	14,60 €
1,50	-	4,50	-	14,60 €
1,55 - 1,60	-	4,80	-	14,60 €
1,65 - 1,70	-	5,10	-	14,60 €
1,75 - 1,80	-	5,40	-	14,60 €
1,85 - 1,90	-	5,70	-	14,60 €
1,95 - 2,00	-	6,00	-	14,60 €
2,05 - 2,10	-	6,30	-	15,20 €
2,15 - 2,20	-	6,60	-	15,20 €
2,25 - 2,30	-	6,90	-	15,20 €
2,35 - 2,40	-	7,20	-	15,20 €
2,45 - 2,50	-	7,50	-	15,20 €
2,55 - 2,60	-	7,80	-	15,20 €
2,65 - 2,70	-	8,10	-	15,20 €
2,75 - 2,80	-	8,40	-	15,20 €
2,85 - 2,90	-	8,70	-	15,20 €
2,95 - 3,00	-	9,00	-	15,20 €

Pour des perçages précis et performants, cinq gammes de micro forets (3xD - 5xD - 8xD - 12xD - 15xD) vous sont proposées. La gamme 15xD est avec lubrification interne!

For precise and performance drilling, five ranges of micro-drills (3xD - 5xD - 8xD - 12xD - 15xD) are offered. The 15xD range is with internal lubrication!

Para un taladrado preciso y eficiente, disponemos de cinco rangos de micro broca (3xD - 5xD - 8xD - 12xD - 15xD); ¡La gama 15xD tiene lubricación interna!

Per forature precise e performanti vengono proposte cinque tipologie (3xD - 5xD - 8xD - 12xD - 15xD). La gamma 15xD è con lubrificazione interna!

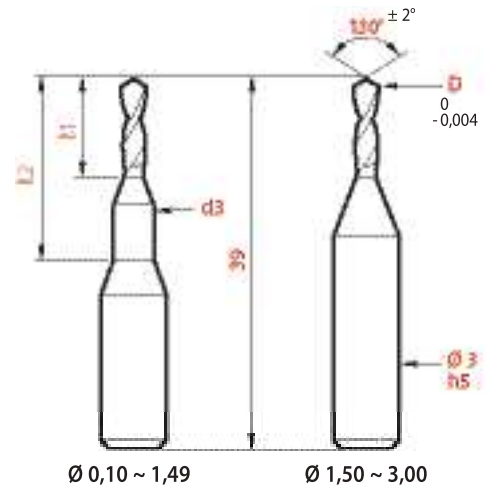
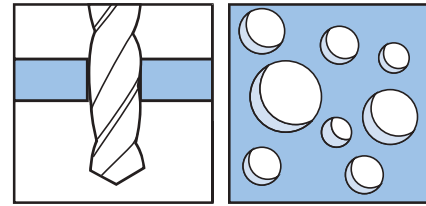
Dimensions par 0,01 nous consulter !
Sizes by 0,01 mm increment, please enquire.
Medidas con incremento de 0,01, rogamos consulta.
Misure centesimali: consultateci!

Unique!
 Ø 0,10 ~ 3,00
 par 0,01

CARBURE CARBIDE
Metallo duro



5 x D



ℓ1 = 5 x D

D	D*	d3	ℓ1	ℓ2	magaforce 82X5	Hard'X 82X5-H
0,01	0,05	± 0,01	mini			
0,10	0,10	1	0,50	5	19,77 €	23,42 €
0,11 - 0,12		1	0,60	5	19,77 €	
0,13 - 0,14		1	0,70	5	19,46 €	
0,15 - 0,16	0,15	1	0,80	5	19,15 €	23,42 €
0,17 - 0,18		1	0,90	5	18,85 €	
0,19 - 0,20	0,20	1	1,00	5	18,24 €	23,42 €
0,21 ~ 0,25	0,25	1	1,25	5	17,02 €	23,11 €
0,26 ~ 0,30	0,30	1	1,50	5	15,80 €	23,11 €
0,31 ~ 0,35	0,35	1	1,75	5	15,50 €	22,80 €
0,36 ~ 0,40	0,40	1	2,00	5	15,20 €	22,80 €
0,41 ~ 0,45	0,45	1	2,25	5	14,89 €	22,49 €
0,46 ~ 0,49		1	2,50	5	14,89 €	
0,50	0,50	1,5	2,50	10	14,89 €	22,49 €
0,51 ~ 0,60	0,55 - 0,60	1,5	3,00	10	14,89 €	21,90 €
0,61 ~ 0,70	0,65 - 0,65	1,5	3,50	10	14,89 €	20,68 €
0,71 ~ 0,80	0,75 - 0,80	1,5	4,00	10	14,89 €	20,68 €
0,81 ~ 0,90	0,85 - 0,90	1,5	4,50	10	14,89 €	20,68 €
0,91 ~ 0,99	0,95	1,5	5,00	10	14,89 €	19,46 €
1,00	1,00	2	5,00	10	14,89 €	19,46 €
1,01 ~ 1,10	1,05 - 1,10	2	5,50	10	16,12 €	19,46 €
1,11 ~ 1,20	1,15 - 1,20	2	6,00	10	16,12 €	19,15 €
1,21 ~ 1,30	1,25 - 1,30	2	6,50	10	16,12 €	19,15 €
1,31 ~ 1,40	1,35 - 1,40	2	7,00	10	16,12 €	19,15 €
1,41 ~ 1,49	1,45	2	7,50	10	16,12 €	18,85 €
1,50	1,50	-	7,50	-	16,12 €	18,85 €
1,51 ~ 1,60	1,55 - 1,60	-	8,00	-	16,12 €	18,85 €
1,61 ~ 1,70	1,65 - 1,70	-	8,50	-	16,12 €	18,55 €
1,71 ~ 1,80	1,75 - 1,80	-	9,00	-	16,12 €	18,55 €
1,81 ~ 1,90	1,85 - 1,90	-	9,50	-	16,12 €	18,55 €
1,91 ~ 2,00	1,95 - 2,00	-	10,00	-	16,12 €	18,55 €
2,01 ~ 2,10	2,05 - 2,10	-	10,50	-	16,72 €	18,55 €
2,11 ~ 2,20	2,15 - 2,20	-	11,00	-	16,72 €	18,55 €
2,21 ~ 2,30	2,25 - 2,30	-	11,50	-	16,72 €	18,55 €
2,31 ~ 2,40	2,35 - 2,40	-	12,00	-	16,72 €	18,55 €
2,41 ~ 2,50	2,45 - 2,50	-	12,50	-	16,72 €	18,55 €
2,51 ~ 2,60	2,55 - 2,60	-	13,00	-	16,72 €	18,55 €
2,61 ~ 2,70	2,65 - 2,70	-	13,50	-	16,72 €	18,55 €
2,71 ~ 2,80	2,75 - 2,80	-	14,00	-	16,72 €	18,55 €
2,81 ~ 2,90	2,85 - 2,90	-	14,50	-	16,72 €	18,55 €
2,91 ~ 3,00	2,95 - 3,00	-	15,00	-	16,72 €	18,55 €

*Dimensions revêtus Coated sizes Medidas con recubrimiento Misure rivestite

Pour des perçages précis et performants, cinq gammes de micro forets (3xD - 5xD - 8xD - 12xD - 15xD) vous sont proposées. La gamme 15xD est avec lubrification interne!

For precise and performance drilling, five ranges of micro-drills (3xD - 5xD - 8xD - 12xD - 15xD) are offered. The 15xD range is with internal lubrication!

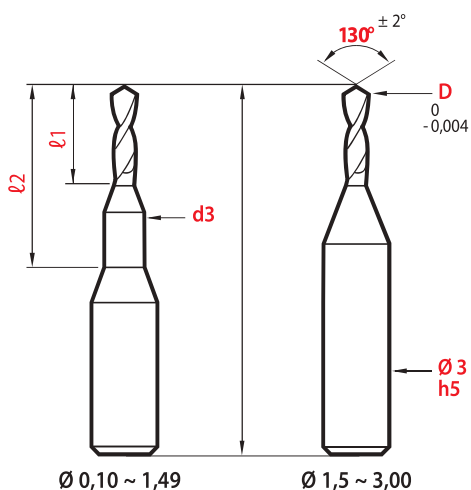
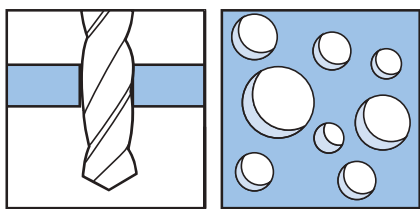
Para un taladrado preciso y eficiente, disponemos de cinco rangos de micro broca (3xD - 5xD - 8xD - 12xD - 15xD). ¡La gama 15xD tiene lubricación interna!

Per forature precise e performanti vengono proposte cinque tipologie (3xD - 5xD - 8xD - 12xD - 15xD). La gamma 15xD è con lubrificazione interna!

Micro forets • Micro drills

Micro brocas • Micro-punte

8 x D



$l_1 = 8 \times D$

CARBURE CARBIDE
Metallo duro



Pour des perçages précis et performants, cinq gammes de micro forets (3xD - 5xD - 8xD - 12xD - 15xD) vous sont proposées. La gamme 15xD est avec lubrification interne!

For precise and performance drilling, five ranges of micro-drills (3xD - 5xD - 8xD - 12xD - 15xD) are offered. The 15xD range is with internal lubrication!

Para un taladrado preciso y eficiente, disponemos de cinco rangos de micro broca (3xD - 5xD - 8xD - 12xD - 15xD). ¡La gama 15xD tiene lubricación interna!

Per forature precise e performanti vengono proposte cinque tipologie (3xD - 5xD - 8xD - 12xD - 15xD). La gamma 15xD è con lubrificazione interna!

D	d3	l1	l2	magaforce 82X8
0,01	± 0,01	mini		
0,10	1	0,8	5	21,59 €
0,11 - 0,12	1	1,0	5	21,59 €
0,13 - 0,14	1	1,2	5	21,28 €
0,15 - 0,16	1	1,3	5	20,98 €
0,17 - 0,18	1	1,5	5	20,68 €
0,19	1	1,6	5	20,06 €
0,20	1	1,6	7	20,06 €
0,21 ~ 0,25	1	2,0	7	18,24 €
0,26 ~ 0,30	1	2,4	7	17,02 €
0,31 ~ 0,35	1	2,8	7	16,72 €
0,36 ~ 0,40	1	3,2	7	16,43 €
0,41 ~ 0,45	1	3,6	7	16,43 €
0,46 ~ 0,49	1	4,0	7	16,43 €
0,50	1,5	4,0	15	16,43 €
0,51 ~ 0,60	1,5	4,8	15	17,33 €
0,61 ~ 0,70	1,5	5,6	15	17,33 €
0,71 ~ 0,80	1,5	6,4	15	17,33 €
0,81 ~ 0,90	1,5	7,2	15	17,33 €
0,91 ~ 0,99	1,5	8,0	15	17,33 €
1,00	2	8,0	15	17,33 €
1,01 ~ 1,10	2	8,8	15	19,77 €
1,11 ~ 1,20	2	9,6	15	19,77 €
1,21 ~ 1,30	2	10,4	15	19,77 €
1,31 ~ 1,40	2	11,2	15	19,77 €
1,41 ~ 1,49	2	12,0	15	19,77 €
1,50	-	12,0	-	19,77 €
1,51 ~ 1,60	-	12,8	-	19,77 €
1,61 ~ 1,70	-	13,6	-	19,77 €
1,71 ~ 1,80	-	14,4	-	19,77 €
1,81 ~ 1,90	-	15,2	-	19,77 €
1,91 ~ 2,00	-	16,0	-	19,77 €
2,01 ~ 2,10	-	16,8	-	19,77 €
2,11 ~ 2,20	-	17,6	-	19,77 €
2,21 ~ 2,30	-	18,4	-	19,77 €
2,31 ~ 2,40	-	19,2	-	19,77 €
2,41 ~ 2,50	-	20,0	-	19,77 €
2,51 ~ 2,60	-	20,8	-	22,00 €
2,61 ~ 2,70	-	21,6	-	22,00 €
2,71 ~ 2,80	-	22,4	-	22,00 €
2,81 ~ 2,90	-	23,2	-	22,00 €
2,91 ~ 3,00	-	24,0	-	22,00 €

New 2024



New 2024

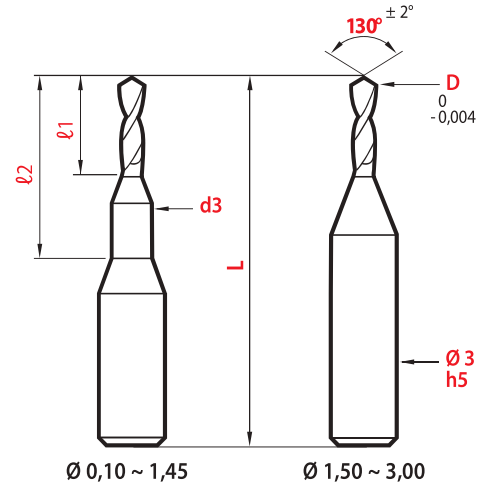
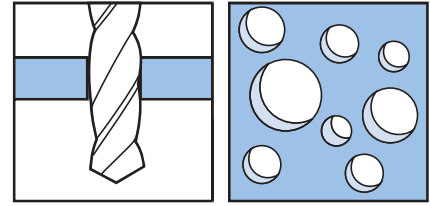
CARBURE CARBIDE
Metallo duro



$\ell_1 = 12 \times D$

D	L	d3	ℓ_1	ℓ_2	magaforce 82X12
0,05		$\pm 0,01$	mini		
0,30	39	1	4,0	10	27,35 €
0,35	39	1	4,6	10	27,35 €
0,40	39	1	5,3	10	27,35 €
0,45	39	1	5,9	10	27,35 €
0,50	39	1,5	6,6	15	27,35 €
0,55 - 0,60	39	1,5	7,9	15	27,35 €
0,65 - 0,70	39	1,5	9,2	15	27,35 €
0,75 - 0,80	39	1,5	10,6	18	27,35 €
0,85 - 0,90	39	1,5	11,9	18	27,35 €
0,95	39	1,5	13,2	18	27,35 €
1,00	39	2	13,2	20	27,35 €
1,05 - 1,10	39	2	14,5	20	29,67 €
1,15 - 1,20	39	2	15,8	20	29,67 €
1,25	39	2	17,2	22	29,67 €
1,30	60	2	17,2	22	31,13 €
1,35 - 1,40	60	2	18,5	22	31,13 €
1,45	60	2	19,8	22	31,13 €
1,50	60	-	19,8	-	31,13 €
1,55 - 1,60	60	-	21,1	-	32,87 €
1,65 - 1,70	60	-	22,4	-	32,87 €
1,75 - 1,80	60	-	23,8	-	32,87 €
1,85 - 1,90	60	-	25,4	-	32,87 €
1,95 - 2,00	60	-	26,4	-	32,87 €
2,05 - 2,10	60	-	27,1	-	38,99 €
2,15 - 2,20	60	-	29,0	-	38,99 €
2,25 - 2,30	60	-	30,5	-	38,99 €
2,35 - 2,40	60	-	31,5	-	38,99 €
2,45 - 2,50	60	-	33,0	-	38,99 €
2,55 - 2,60	60	-	34,0	-	41,50 €
2,65 - 2,70	60	-	35,0	-	41,50 €
2,75 - 2,80	60	-	37,0	-	41,50 €
2,85 - 2,90	60	-	38,0	-	41,50 €
2,95 - 3,00	60	-	39,0	-	41,50 €

12 x D



Pour des perçages précis et performants, cinq gammes de micro forets (3xD - 5xD - 8xD - 12xD - 15xD) vous sont proposées. La gamme 15xD est avec lubrification interne!

For precise and performance drilling, five ranges of micro-drills (3xD - 5xD - 8xD - 12xD - 15xD) are offered. The 15xD range is with internal lubrication!

Para un taladrado preciso y eficiente, disponemos de cinco rangos de micro broca (3xD - 5xD - 8xD - 12xD - 15xD). ¡La gama 15xD tiene lubricación interna!

Per forature precise e performanti vengono proposte cinque tipologie (3xD - 5xD - 8xD - 12xD - 15xD). La gamma 15xD è con lubrificazione interna!

Hard-X
Sur demande
On request
Bajo petición
A richiesta

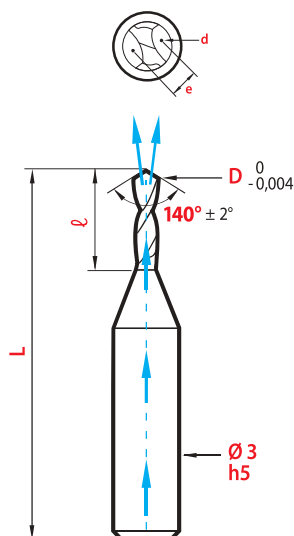
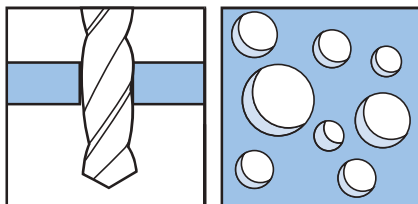
Micro-outils / Miniature tools
Micro-herramientas / Micro-utensili

15 x D Avec lubrification interne

With internal lubrication

Con refrigeración interna

Con lubrificazione interna



CARBURE CARBIDE
Metallo duro



$l_1 = 15 \times D$

D	L	l_1	magaforce 82X15
0,05		mini	
1,00	75	16,5	146,04 €
1,10	75	18,2	146,04 €
1,15	75	19	146,04 €
1,20	75	19,8	146,04 €
1,25	75	20,6	146,04 €
1,30	75	21,5	146,04 €
1,35	75	22,3	146,04 €
1,40	75	23,1	146,04 €
1,45	75	23,9	146,04 €
1,50	75	24,8	146,04 €
1,55	95	25,6	146,04 €
1,60	95	26,4	146,04 €
1,65	95	27,2	146,04 €
1,70	95	28,1	146,04 €
1,75	95	28,9	146,04 €
1,80	95	29,7	146,04 €
1,85	95	30,5	146,04 €
1,90	95	31,4	146,04 €
1,95	95	32,2	146,04 €
2,00	95	33	146,04 €
2,05	95	33,8	146,04 €

Pour des perçages précis et performants, cinq gammes de micro forets (3xD - 5xD - 8xD - 12xD - 15xD) Vous sont proposées.

For precise and performance drilling, five ranges of micro-drills (3xD - 5xD - 8xD - 12xD - 15xD) are offered.

Para un taladrado preciso y eficiente, disponemos de cinco rangos de micro broca (3xD - 5xD - 8xD - 12xD - 15xD).

Per forature precise e performanti vengono proposte cinque tipologie (3xD - 5xD - 8xD - 12xD - 15xD).

Hard-X
Sur demande
On request
Bajo petición
A richiesta