

Mini broches • Mini-broaches

Mini-brochas • Mini brocche

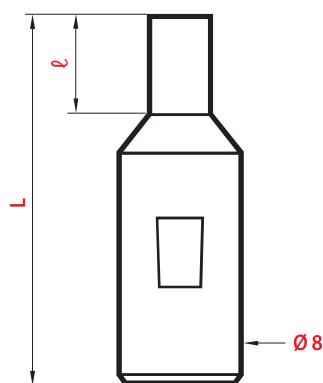
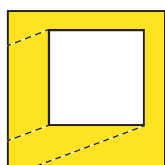
Carrées pour trous borgnes

Squared

for blind holes


Cuadrado para agujeros ciegos

Quadre per fori ciechi



HSS

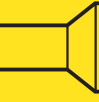


C	L	l	 *	magafor 5682
1,5	32	2,3	1,53	87,28 €
2	32	2,7	2,04	83,65 €
2,5	32	3,9	2,55	80,00 €
3	32	4,7	3,06	80,00 €
3,5	32	4,7	3,57	83,65 €
4	32	6,3	4,08	87,28 €
4,5	32	6,3	4,59	90,93 €
5	32	7,9	5,10	90,93 €
6	32	9,5	6,12	94,55 €
8	32	9,5	8,16	109,10 €
10	32	12,7	10,20	116,38 €

*2% plus large que la cote C
2% mayor que la cota C

2% larger than the C size
2% in più rispetto al valore C

Les mini broches sont utilisables sur porte-broches
The mini broaches are used on broach-holders
Las mini brochas se montan en porta-brochas
Le mini brocche sono utilizzabili su porta-brocce

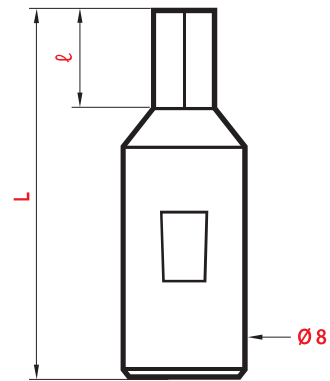
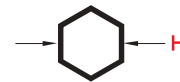
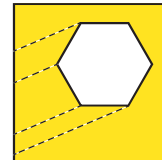



Hexagonales pour trous borgnes

Hexagonal for blind holes

Hexagonal para agujeros ciegos
Esagonali per fori ciechi

HSS



H	L	ℓ	 *	magafor 5662
1,3	32	2,3	1,32	87,28 €
1,5	32	2,3	1,53	87,28 €
2	32	2,7	2,04	83,65 €
2,5	32	3,9	2,53	80,00 €
3	32	4,7	3,06	80,00 €
3,5	32	4,7	3,57	83,65 €
4	32	6,3	4,08	87,28 €
4,5	32	6,3	4,59	90,93 €
5	32	7,9	5,10	90,93 €
6	32	9,5	6,12	94,55 €
8	32	9,5	8,16	109,10 €
10	32	12,7	10,20	116,38 €
11	32	12,7	11,22	116,38 €
12	32	12,7	12,24	116,38 €

*2% plus large que la cote H
2% mayor que la cota H

2% larger than the H size
2% in più rispetto al valore H

Red-X

Revêtement sur demande

Coatings on request

Recubrimientos bajo petición

Rivestimento su richiesta



Chanfrainage • Lamage / Contersinking • Counterboring

Avelanado • Refrentado / Sbovatura • Svatsatura