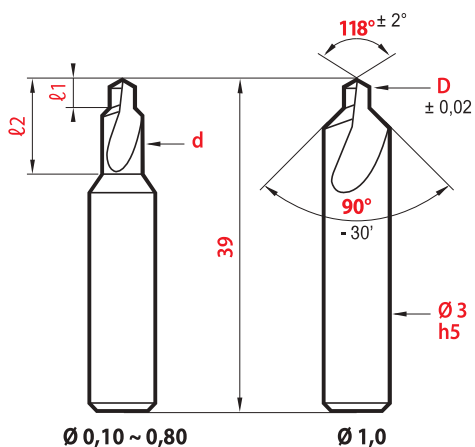
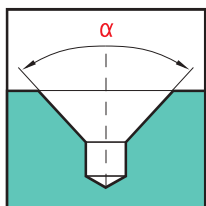




Forets à centrer • Center drills

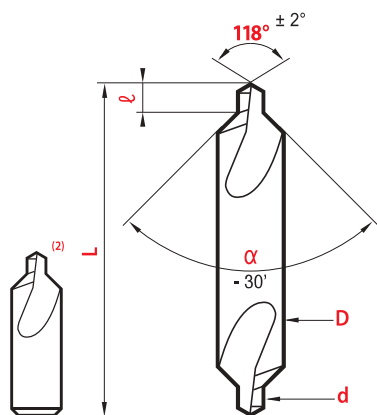
Brocas de centrar • Punte a centrare

90°



Ø 0,10 ~ 0,80

Ø 1,0



CARBURE CARBIDE
Metallo duro



D	d	l1	l2	magaforce 82X-1
0,10	0,55	0,10	1,8	39,52 €
0,15	0,55	0,15	1,8	38,92 €
0,20	0,55	0,20	1,8	38,31 €
0,25	0,85	0,25	2,7	37,69 €
0,30	0,85	0,30	2,7	36,49 €
0,40	1,4	0,40	4,5	35,27 €
0,50	1,4	0,50	4,5	35,27 €
0,60	2,3	0,60	7,2	35,27 €
0,80	2,3	0,80	7,2	35,27 €
1,00	-	1,00	-	35,27 €



Type
Tipo



D x d	L	l	magafor 15	magafor 175	magaforce 8115	Hard'X 8115-H
3,0 x 0,5 ⁽²⁾	25	0,6 ~ 0,9	15,50 €			
3,5 x 0,75	35	1,0 ~ 1,3	13,99 €			
4,0 x 1,0	35	1,3 ~ 1,7	12,77 €	40,75 €	69,00 €	76,01 €
5,0 x 1,5	40	2,0 ~ 2,6	13,06 €	43,78 €		
6,0 x 2,0	45	2,5 ~ 3,1	16,12 €	46,22 €	96,00 €	106,41 €
8,0 x 2,5	50	3,1 ~ 3,8	18,55 €	49,25 €		
8,0 x 3,0	50	3,9 ~ 4,6	18,55 €	49,25 €	118,00 €	130,74 €
10,0 x 3,0	55	3,9 ~ 4,6	24,02 €	56,55 €		
10,0 x 4,0	55	5,0 ~ 5,9	24,02 €	56,55 €	156,00 €	170,27 €
12,0 x 4,0	63	5,0 ~ 5,9	36,49 €			
12,0 x 5,0	63	6,3 ~ 7,2	36,49 €			
14,0 x 5,0	69	6,3 ~ 7,2	50,47 €			
18,0 x 6,0	77	8,0 ~ 8,9	74,18 €			
25,0 x 8,0	100	10,1 ~ 11,1	159,31 €			

(1) CARBURE CARBIDE METAL DURO METALLO DURO = h5

(2) D'un seul côté Single end De una sola punta Ad un solo lato

Longs

Largas
Serie lunga

HSS-E COBALT



D x d	L	l	magafor 188
h7 k12	± 1	mini maxi	
4,0 x 1,0	120	1,3 ~ 1,7	81,48 €
5,0 x 1,5	120	2,0 ~ 2,6	76,61 €
6,0 x 2,0	120	2,5 ~ 3,1	76,61 €
8,0 x 2,5	120	3,1 ~ 3,8	84,08 €
10,0 x 3,0	120	3,9 ~ 4,6	92,95 €
10,0 x 4,0	120	5,0 ~ 5,9	92,95 €

Centrage • Pointage / Centering • Spotting

Centratúra • Centratore NC / Centrato • Punteado